

Электронасосные агрегаты АХН Q/Н.4

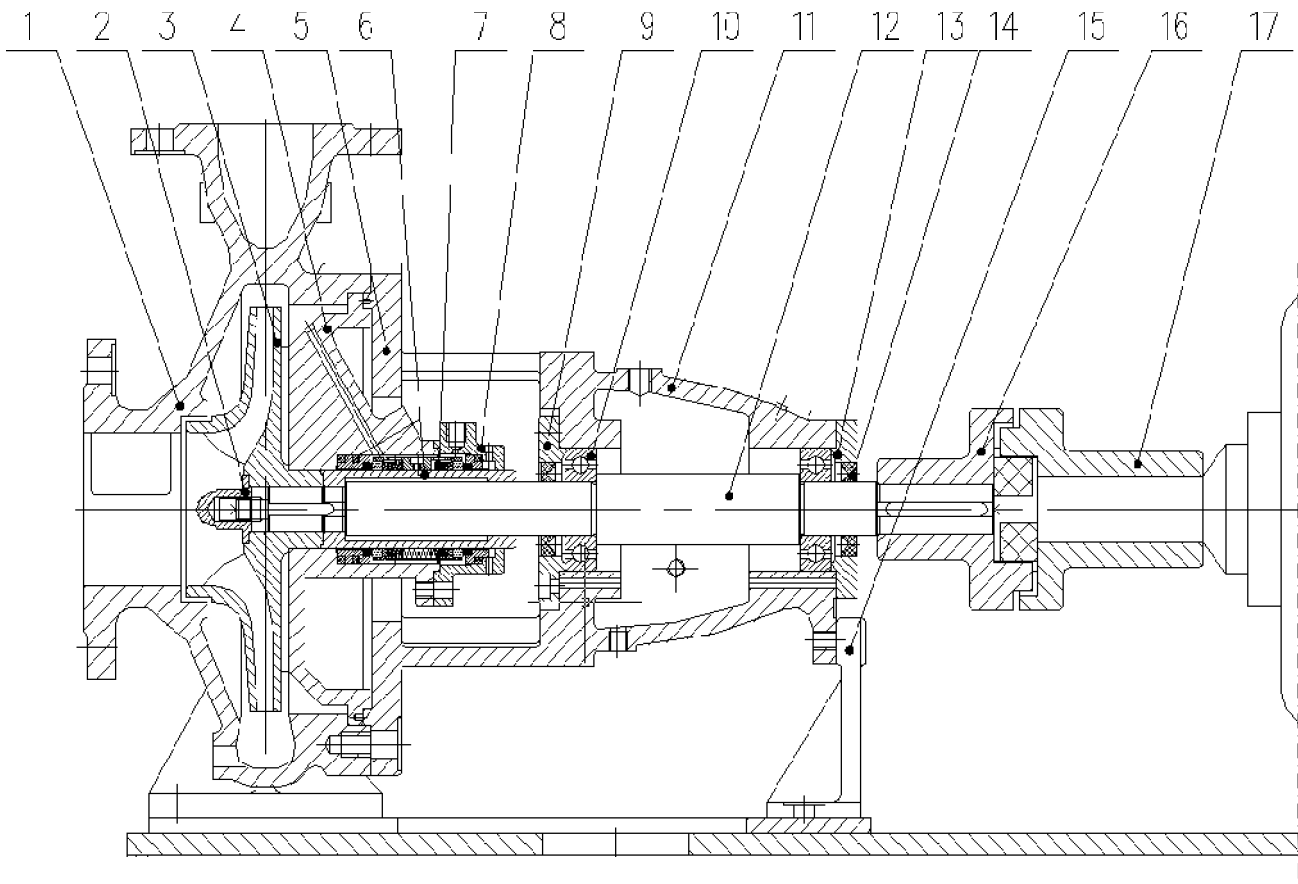
Агрегаты электронасосные АХН Q/Н.4 имеют проточную часть, выполненную из нержавеющей сталей и сплавов типа 08Х18Н10, 03Х17Н13М3. Предназначены для перекачивания нейтральных и химически активных жидкостей плотностью не более 1830 кг/м³ и кинематической вязкостью до 30 сСт с объемным содержанием твердых примесей до 10%, размером до 2 мм. Насосы комплектуются двойными торцевыми уплотнениями и двойными сальниковыми уплотнениями.

Диапазон температур перекачиваемой жидкости: -45 ... +180⁰С.

Технические характеристики

Тип насоса	Размерность	Подача м ³ /час	Напор м	η %	Кав. запас м	Привод					
						Плотность, кг/м ³					
						1000		1350		1830	
						тип	N, кВт	тип	N, кВт	тип	N, кВт
2900 об/мин											
АХН 12,5/20.4	50-32-125	12,5	20	56	1,8	90L2	2,2	100L2	3	112M2	4
АХН 12,5/32.4	50-32-160	12,5	32	48	1,8	112M2	4	132SB2	7,5	132SB2	7,5
АХН 12,5/50.4	50-32-200	12,5	50	39	1,8	132SB2	7,5	160MA2	11	160MA2	11
АХН 12,5/80.4	50-32-250	12,5	80	30	1,8	160MB2	15	160L2	18,5	180M2	22
АХН 25/20.4	65-50-125	25	20	65	2	100L2	3	112M2	4	132SA2	5,5
АХН 25/32.4	65-50-160	25	32	61	2	132SA2	5,5	132SB2	7,5	160MA2	11
АХН 25/50.4	65-40-200	25	50	53	2	160MA2	11	160MB2	15	160L2	18,5
АХН 25/80.4	65-40-250	25	80	43	2	180M2	22	200LA2	30	200LB2	37
АХН 25/125.4	65-40-315	25	125	34	2	200LB2	37	225M2	45	280S2	75
АХН 50/20.4	80-65-125	50	20	72	2,4	132SA2	5,5	132SB2	7,5	160MA2	11
АХН 50/32.4	80-65-160	50	32	69	2,4	160MA2	11	160MB2	15	160L2	18,5
АХН 50/50.4	80-50-200	50	50	65	2,4	160MB2	15	180M2	22	200LA2	30
АХН 50/80.4	80-50-250	50	80	57	2,4	200LA2	30	200LB2	37	225M2	45
АХН 50/125.4	80-50-315	50	125	47	2,4	250M2	55	280S2	75	280M2	90
АХН 100/20.4	100-80-125	100	20	77	3,2	160MA2	11	160MB2	15	160L2	18,5
АХН 100/32.4	100-80-160	100	32	75	3,2	160L2	18,5	180M2	22	200LA2	30
АХН 100/50.4	100-65-200	100	50	72	3,2	200LA2	30	200LB2	37	225M2	45
АХН 100/80.4	100-65-250	100	80	68	3,2	225M2	45	250M2	55	280S2	75
АХН 100/125.4	100-65-315	100	125	60	3,2	280S2	75	315S2	110	315M2	132
АХН 200/50.4	125-100-200	200	50	77	4,5	225M2	45	280S2	75	280M2	90
АХН 200/80.4	125-100-250	200	80	74	4,5	280M2	90	315S2	110	315LA2	160
АХН 200/125.4	125-100-315	200	125	70	4,5	315M2	132	355SA2	185	335M2	250
1450 об/мин											
АХН 6,3/5.4	50-32-125	6,3	5	51	1	80A4	0,55	80A4	0,55	80B4	0,75
АХН 6,3/8.4	50-32-160	6,3	8	43	1	80B4	0,75	90S4	1,1	90S4	1,1
АХН 6,3/12,5.4	50-32-200	6,3	12,5	34	1	90S4	1,1	90L4	1,5	100LA4	2,2
АХН 6,3/20.4	50-32-250	6,3	20	26	1	100LA4	2,2	100LB4	3	112M4	4
АХН 12,5/5.4	65-50-125	12,5	5	60	1,2	80B4	0,75	90S4	1,1	90S4	1,1
АХН 12,5/8.4	65-50-160	12,5	8	56	1,2	90S4	1,1	90L4	1,5	100LA4	2,2
АХН 12,5/12,5.4	65-40-200	12,5	12,5	48	1,2	90L4	1,5	100LA4	2,2	100LB4	3
АХН 12,5/20.4	65-40-250	12,5	20	39	1,2	100LB4	3	112M4	4	132S4	5,5
АХН 12,5/32.4	65-40-315	12,5	32	30	1,2	132S4	5,5	132M4	7,5	160M4	11
АХН 25/5.4	80-65-125	25	5	68	1,4	90S4	1,1	90L4	1,5	100LA4	2,2
АХН 25/8.4	80-65-160	25	8	65	1,4	90L4	1,5	100LA4	2,2	100LB4	3
АХН 25/12,5.4	80-50-200	25	12,5	61	1,4	100LB4	3	100LB4	3	112M4	4
АХН 25/20.4	80-50-250	25	20	53	1,4	112M4	4	132S4	5,5	132M4	7,5
АХН 25/32.4	80-50-315	25	32	43	1,4	132M4	7,5	160M4	11	160L4	15
АХН 50/5.4	100-80-125	50	5	74	1,8	90L4	1,5	100LA4	2,2	100LB4	3
АХН 50/8.4	100-80-160	50	8	72	1,8	100LB4	3	112M4	4	132S4	5,5
АХН 50/12,5.4	100-65-200	50	12,5	69	1,8	112M4	4	132S4	5,5	132M4	7,5
АХН 50/20.4	100-65-250	50	20	65	1,8	132M4	7,5	132S4	11	160L4	15
АХН 50/32.4	100-65-315	50	32	57	1,8	132S4	11	160L4	15	180M4	18,5
АХН 100/12,5.4	125-100-200	100	12,5	75	2,2	132M4	7,5	160M4	11	160L4	15
АХН 100/20.4	125-100-250	100	20	72	2,2	132S4	11	160L4	15	180L4	22
АХН 100/32.4	125-100-315	100	32	68	2,2	180M4	18,5	200L4	30	225S4	37
АХН 100/50.4	125-100-400	100	50	60	2,2	200L4	30	225M4	45	250M4	55
АХН 200/20.4	150-125-250	200	20	77	3,2	180L4	22	200L4	30	225S4	37
АХН 200/32.4	150-125-315	200	32	74	3,2	225S4	37	225M4	45	250M4	55
АХН 200/50.4	150-125-400	200	50	77	3,2	250M4	55	280S4	75	315S4	110
АХН 400/20.4	200-150-250	400	20	81	4,5	225S4	37	250M4	55	280S4	75
АХН 400/32.4	200-150-315	400	32	79	4,5	280S4	75	280M4	90	315S4	110
АХН 400/50.4	200-150-400	400	50	76	4,5	315S4	110	315M4	132	315LA4	160

УСТРОЙСТВО И СПЕЦИФИКАЦИЯ ДЕТАЛЕЙ НАСОСА АХН Q/Н.4



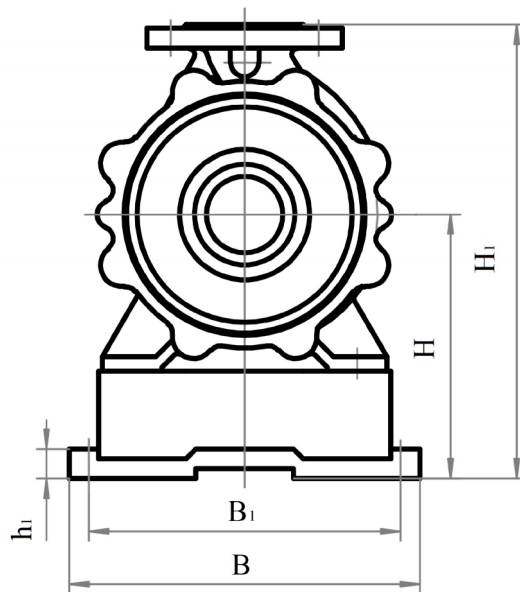
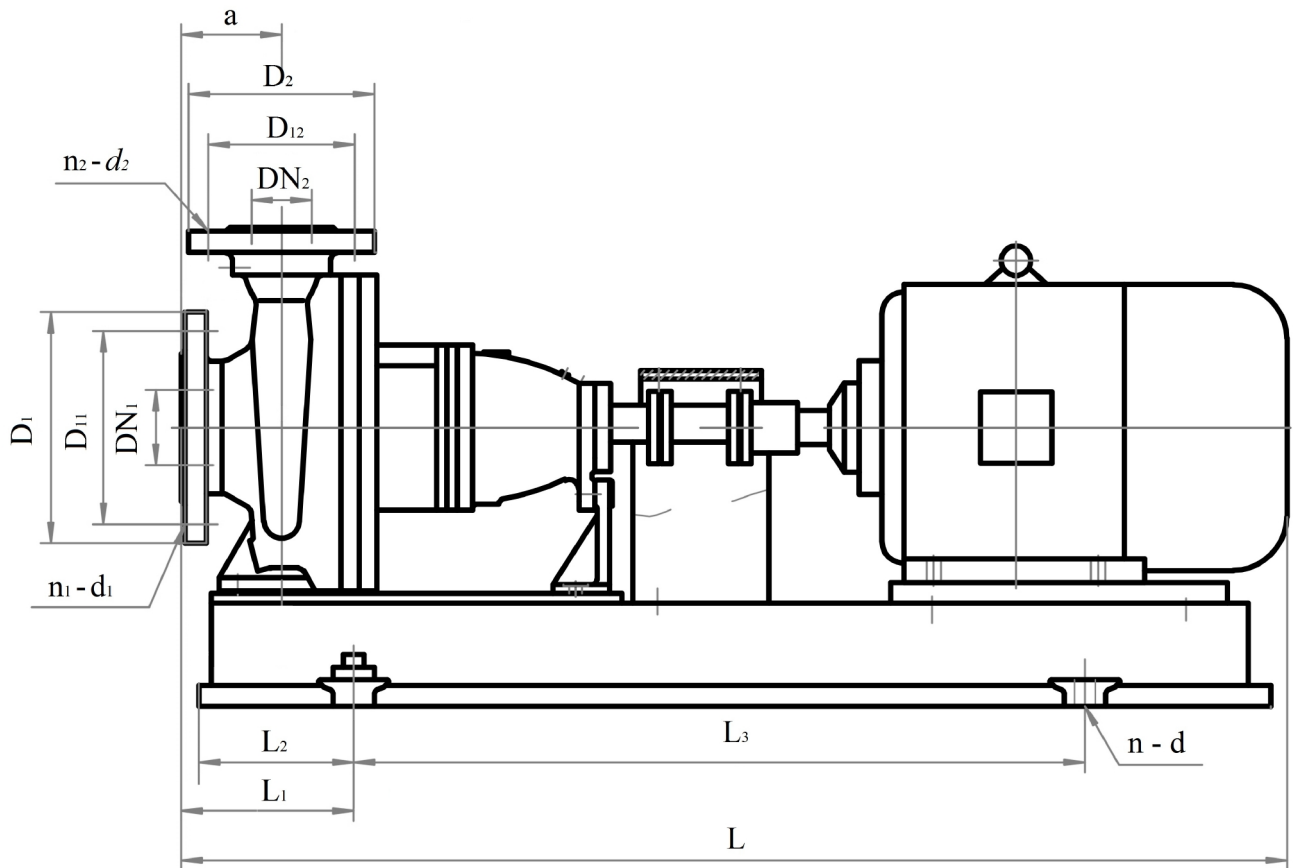
ВНИМАНИЕ!

При заказе запасных частей обязательно указывать заводской номер изделия. Вместо Q/Н в каталожном номере детали следует подставить параметры Вашего агрегата. Например: АХН 50/32.4-01.

Спецификация деталей

№	НАИМЕНОВАНИЕ	МАТЕРИАЛ	КАТАЛОЖНЫЙ НОМЕР ДЕТАЛИ
1	Корпус насоса	08X18H10 03X17H13M3	АХН Q/Н.4-01
2	Гайка защитная	08X18H10 03X17H13M3	АХН Q/Н.4-02
3	Колесо рабочее	08X18H10 03X17H13M3	АХН Q/Н.4-03
4	Стенка	08X18H10 03X17H13M3	АХН Q/Н.4-04
5	Корпус ходовой части	СЧ20	АХН Q/Н.4-05
6	Втулка	08X18H10 03X17H13M3	АХН Q/Н.4-06
7	Двойное сальниковое уплотнение		АХН Q/Н.4-07
8	Двойное торцевое уплотнение 224		АХН Q/Н.4-08 224
9	Крышка переднего подшипника	СЧ20	АХН Q/Н.4-09
10	Подшипник 2 шт		АХН Q/Н.4-010
11	Смотровое отверстие		
12	Вал	Ст45	АХН Q/Н.4-012
13	Крышка заднего подшипника	СЧ20	АХН Q/Н.4-013
14	Манжета 2 шт		АХН Q/Н.4-014
15	Задняя опора	Ст20	АХН Q/Н.4-015
16	Полумуфта насоса		АХН Q/Н.4-016
17	Полумуфта электродвигателя		АХН Q/Н.4-017

ГАБАРИТНО-ПРИСОЕДИНИТЕЛЬНЫЕ РАЗМЕРЫ НАСОСА АХН Q/Н.4



Тип насоса	ρ кг/м³	DN ₁	D ₁₁	n ₁ -d ₁	DN ₂	D ₂₁	n ₂ -d ₂	a	L ₁	L ₂	L ₃	L ₄	L	B ₁	B	h ₁	H ₁	H	n-d																																																																																										
																				1450 об/мин																																																																																									
AXH 6,3/5.4	1000	50	125	4-17,5		100	4-17,5	80	150	130	540	800	850	320	360	25	237	377	4-18,5																																																																																										
	1350																																																																																																												
	1840																																																																																																												
AXH 6,3/8.4	1000																			65	145	4-17,5	50	125	4-17,5	80	150	130	540	800	850	320	360	25	237	377	4-18,5																																																																								
	1350																																																																																																												
	1840																																																																																																												
AXH 6,3/12,5.4	1000																																					80	160	8-17,5	50	125	4-17,5	80	150	130	540	800	850	320	360	25	237	377	4-18,5																																																						
	1350																																																																																																												
	1840																																																																																																												
AXH 6,3/20.4	1000																																																							100	180	8-17,5	80	160	8-17,5	100	195	170	660	1000	1080	400	450	30	305	530	4-24																																				
	1350																																																																																																												
	1840																																																																																																												
AXH 12,5/5.4	1000																																																																									100	180	8-17,5	80	160	8-17,5	100	195	170	660	1000	1080	400	450	30	305	530	4-24																		
	1350																																																																																																												
	1840																																																																																																												
AXH 12,5/8.4	1000																																																																																											125	225	10-17,5	80	180	8-17,5	100	195	170	660	1000	1080	400	450	30	305	530	4-24
	1350																																																																																																												
	1840																																																																																																												
AXH 12,5/12,5.4	1000	150	270	12-17,5	80	180	8-17,5	100	195	170	660	1000	1080	400	450	30	305	530	4-24																																																																																										
	1350																																																																																																												
	1840																																																																																																												
AXH 12,5/20.4	1000																			200	360	16-17,5	80	180	8-17,5	100	195	170	660	1000	1080	400	450	30	305	530	4-24																																																																								
	1350																																																																																																												
	1840																																																																																																												
AXH 12,5/32.4	1000																																					250	450	20-17,5	80	180	8-17,5	125	240	190	740	1120	1200	440	490	30	340	590	4-24																																																						
	1350																																																																																																												
	1840																																																																																																												
AXH 25/5.4	1000																																																							300	540	25-17,5	80	180	8-17,5	125	240	190	740	1120	1200	440	490	30	340	590	4-24																																				
	1350																																																																																																												
	1840																																																																																																												
AXH 25/8.4	1000																																																																									400	720	32-17,5	80	180	8-17,5	125	240	190	740	1120	1200	440	490	30	340	590	4-24																		
	1350																																																																																																												
	1840																																																																																																												
AXH 25/12,5.4	1000																																																																																											500	900	40-17,5	80	180	8-17,5	125	240	190	740	1120	1200	440	490	30	340	590	4-24
	1350																																																																																																												
	1840																																																																																																												
AXH 25/20.4	1000	600	1080	50-17,5	80	180	8-17,5	125	240	190	740	1120	1200	440	490	30	340	590	4-24																																																																																										
	1350																																																																																																												
	1840																																																																																																												
AXH 25/32.4	1000																			750	1350	63-17,5	80	180	8-17,5	125	240	190	740	1120	1200	440	490	30	340	590	4-24																																																																								
	1350																																																																																																												
	1840																																																																																																												
AXH 50/5.4	1000																																					900	1620	80-17,5	80	180	8-17,5	100	175	150	600	900	925	350	390	25	257	417	4-18,5																																																						
	1350																																																																																																												
	1840																																																																																																												

Тип насоса	ρ кг/м³	DN ₁	D ₁₁	n ₁ -d ₁	DN ₂	D ₂₁	n ₂ -d ₂	a	L ₁	L ₂	L ₃	L ₄	L	B ₁	B	h ₁	H ₁	H	n-d						
																				1450 об/мин					
АХН 50/8.4	1000	100	180	8-17,5	80	160	8-17,5	100	195	170	660	1000	1080	400	450	30	285	485	4-24						
	1350												1100												
	1840												1145												
1000	1215																								
1350	1240																								
1840	1280																								
АХН 50/12,5.4	1000				65	185	4-17,5	125	240	205	840	1250	1365	490	540	1395	550	610		30	340	590	360	610	
	1350												1440			1465									
	1840												1480			1520									
1000	1585												1630			1740									
1350	1690												1715			1800									
1840	1940												2010												
АХН 50/20.4	1000				125	210	8-17,5	100	180	8-17,5	140	280	230	940	1400	1455	550	610		40	405	685	430	745	
	1350															1480									1520
	1840															1585									1630
1000	1690															1715									1800
1350	1940															2010									
1840																									
АХН 50/32.4	1000	125	210	8-17,5	100	180	8-17,5	140	300	270	1060	1600	1630	600	660	40	480	835	515	915					
	1350												1740								1790				
	1840												1830								1960				
1000	1960												2010												
1350																									
1840																									
АХН 100/12,5.4	1000	150	240	8-22	125	210	8-17,5	140	280	230	940	1400	1480	550	610	40	430	785	480	835					
	1350												1520								1585				
	1840												1585								1630	1740			
1000	1630												1740								1790				
1350	1740												1790								1830				
1840	1830												1960								1960				
АХН 100/20.4	1000				150	240	8-22	125	210	8-17,5	140	300	270	1060	1600	1630	600	660	40	480	835	515	915		
	1350															1740								1790	
	1840															1790								1830	
1000	1830															1960								1960	
1350																									
1840																									
АХН 100/32.4	1000				150	240	8-22	125	210	8-17,5	140	330	300	1200	1800	1830	670	730	40	515	915	515	915		
	1350															1960								1960	
	1840															1960								2010	
1000																									
1350																									
1840																									
АХН 100/50.4	1000	200	295	12-22	150	240	8-22	160	320	270	1060	1600	1690	600	660	40	480	855	515	915					
	1350												1715								1800				
	1840												1800								1940				
1000	1940												2010												
1350																									
1840																									
АХН 200/20.4	1000				200	295	12-22	150	240	8-22	160	350	300	1200	1800	1940	670	730	40	515	915	515	915		
	1350															2010								2010	
	1840															2010								2010	
1000																									
1350																									
1840																									
АХН 200/32.4	1000				200	295	12-22	150	240	8-22	160	350	300	1200	1800	1940	670	730	40	515	915	515	915		
	1350															2010								2010	
	1840															2010								2010	
1000																									
1350																									
1840																									
АХН 200/50.4	1000	200	295	12-22	150	240	8-22	160	350	300	1200	1800	1940	670	730	40	515	915	515	915					
	1350												2010								2010				
	1840												2010								2010				
1000																									
1350																									
1840																									
АХН 400/20.4	1000	250	350	12-22	200	295	8-22	160	350	300	1200	1800	1940	670	730	40	515	915	515	915					
	1350												2010								2010				
	1840												2010								2010				
1000																									
1350																									
1840																									
АХН 400/32.4	1000	250	350	12-22	200	295	8-22	160	350	300	1200	1800	1940	670	730	40	515	915	515	915					
	1350												2010								2010				
	1840												2010								2010				
1000																									
1350																									
1840																									
АХН 400/50.4	1000	250	350	12-22	200	295	8-22	160	350	300	1200	1800	1940	670	730	40	515	915	515	915					
	1350												2010								2010				
	1840												2010								2010				
1000																									
1350																									
1840																									
АХН 700/50.4	1000	250	350	12-22	200	295	8-22	160	350	300	1200	1800	2430	950	1020	50	620	1200	6-28						
	1350												2570												
	1840												2680												

Тип насоса	ρ кг/м ³	DN ₁	D ₁₁	n ₁ -d ₁	DN ₂	D ₂₁	n ₂ -d ₂	a	L ₁	L ₂	L ₃	L ₄	L	B ₁	B	h ₁	H ₁	H	n-d																																																							
																				2900 об/мин																																																						
AXH 12,5/20.4 50 -32-125)	1000	50	125	4-17,5	32	100	4-17,5	80	170	150	600	900	920	350	390	30		237	377	4-18,5																																																						
	1350												945																																																													
	1840												965																																																													
AXH 12,5/32.4 50 -32-160)	1000												65								145	4-17,5	50	125	4-17,5	80	190	170	660	1000	1040	400	450	30		257	417	4-24																																				
	1350																														1165																																											
	1840																														1185																																											
AXH 12,5/50.4 50 -32-200)	1000																														80								160	8-17,5	40	110	4-17,5	100	230	205	840	1250	1300	490	540	30		285	465	4-24																		
	1350																																																1370																									
	1840																																																1475																									
AXH 12,5/80.4 50 -32-250)	1000																																																100								180	8-17,5	80	160	8-17,5	100	215	190	740	1120	1185	440	490	30		300	480	4-24
	1350																																																																		1370							
	1840																																																																		1565							
AXH 25/20.4 65 -50-125)	1000	100	180	8-17,5	80	160	8-17,5	100	215	190	740	1120		1185	440	490	30		300	480																																															4-24							
	1350													1370																																																												
	1840													1565																																																												
AXH 25/32.4 65 -50-160)	1000												125	210							8-17,5	100	180	8-17,5	140	280	230	940	1400	1500		550	610	40		380	630	4-24																																				
	1350																													1540																																												
	1840																													1565																																												
AXH 25/50.4 65 -40-200)	1000																													125	210								8-17,5	100	180	8-17,5	140	280	230	940	1400	1500		550	610	40		380	630	4-24																		
	1350																																															1540																										
	1840																																															1565																										
AXH 25/80.4 65 -40-250)	1000																																															125	210								8-17,5	100	180	8-17,5	140	280	230	940	1400	1500		550	610	40		380	630	4-24
	1350																																																																	1540								
	1840																																																																	1565								
AXH 25/125.4 65 -40-315)	1000	125	210	8-17,5	100	180	8-17,5	140	280	230	940	1400			1500	550	610	40		380																																														630	4-24							
	1350														1540																																																											
	1840														1565																																																											
AXH 50/20.4 80 -65-125)	1000												125	210	8-17,5						100	180	8-17,5	140	280	230	940	1400	1500			550	610	40		380	630	4-24																																				
	1350																												1540																																													
	1840																												1565																																													
AXH 50/32.4 80 -65-160)	1000																												125	210	8-17,5								100	180	8-17,5	140	280	230	940	1400	1500			550	610	40		380	630	4-24																		
	1350																																														1540																											
	1840																																														1565																											
AXH 50/50.4 80 -50-200)	1000																																														125	210	8-17,5								100	180	8-17,5	140	280	230	940	1400	1500			550	610	40		380	630	4-24
	1350																																																																1540									
	1840																																																																1565									
AXH 50/80.4 80 -50-250)	1000	125	210	8-17,5	100	180	8-17,5	140	280	230	940	1400				1500	550	610	40																																														380	630	4-24							
	1350															1540																																																										
	1840															1565																																																										
AXH 50/125.4 80 -50-315)	1000												125	210	8-17,5	100					180	8-17,5	140	280	230	940	1400	1500				550	610	40		380	630	4-24																																				
	1350																											1540																																														
	1840																											1565																																														
AXH 100/20.4 100 -80-125)	1000																											125	210	8-17,5	100								180	8-17,5	140	280	230	940	1400	1500				550	610	40		380	630	4-24																		
	1350																																													1540																												
	1840																																													1565																												
AXH 100/32.4 100 -80-160)	1000																																													125	210	8-17,5	100								180	8-17,5	140	280	230	940	1400	1500				550	610	40		380	630	4-24
	1350																																																															1540										
	1840																																																															1565										
AXH 100/50.4 100 -65-200)	1000	125	210	8-17,5	100	180	8-17,5	140	280	230	940	1400					1500	550	610	40																																													380	630	4-24							
	1350																1540																																																									
	1840																1565																																																									
AXH 100/80.4 100 -65-250)	1000												125	210	8-17,5	100	180				8-17,5	140	280	230	940	1400	1500					550	610	40		380	630	4-24																																				
	1350																										1540																																															
	1840																										1565																																															
AXH 100/125.4 100 -65-315)	1000																										125	210	8-17,5	100	180								8-17,5	140	280	230	940	1400	1500					550	610	40		380	630	4-24																		
	1350																																												1540																													
	1840																																												1565																													
AXH 200/50.4 125 -100-200)	1000																																												125	210	8-17,5	100	180								8-17,5	140	280	230	940	1400	1500					550	610	40		380	630	4-24
	1350																																																														1540											
	1840																																																														1565											
AXH 200/80.4 125 -100-250)	1000	125	210	8-17,5	100	180	8-17,5	140	280	230	940	1400						1500	550	610																																											40		380	630	4-24							
	1350																	1540																																																								
	1840																	1565																																																								